

# КРАН ШАРОВОЙ

DN  
20–250

PN  
16–40



## Неполный проход |

### Цельносварной под приварку для газа с рукояткой

11с67п GAS PRO 2ЦП.00(У1).1 • 10нж45фт(-01) GAS PRO 2ЦП.01.1  
10нж46фт(-01) GAS PRO 2ЦП.01.1 • 10нж47фт(-01) GAS PRO 2ЦП.01.1

## Назначение и область применения

Краны шаровые под приварку предназначены для установки в качестве запорного устройства, перекрывающего потоки рабочей среды на трубопроводах в системах газоснабжения и технологических трубопроводах для транспортировки газообразных сред.

## Конструкция

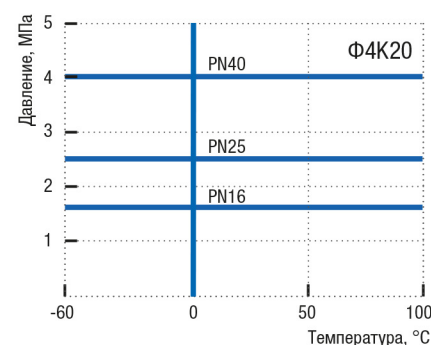
Кран шаровой цельносварной. Неполный проход. Исполнение под приварку. Корпус неразборный. Все части корпуса соединены сваркой. Кран не требует технического обслуживания и ремонта. Варианты исполнений: 11с67п – из углеродистой стали, 10нж – из нержавеющей стали. Свободно плавающий шар уплотняется фторопластовыми седлами. Седла прижимаются к шару тарельчатыми пружинами. Шпindel, с защитой от выталкивания, уплотняется фторопластовыми кольцами, зажатыми втулкой. Управление краном производится вручную поворотом рукоятки на 90° до упоров. В открытом положении крана рукоятка расположена вдоль оси трубопровода. Положение крана при монтаже на трубопроводе – произвольное, с потоком рабочей среды в любом направлении. В кране предусмотрено антистатическое устройство шпindelного узла.

## Технические характеристики

Рабочее давление, не более	1,6 МПа; 2,5 МПа; 4,0 МПа
Температура рабочей среды	от –40°С до +100°С (У1), от –60°С до +100°С (ХЛ1)
Рабочая среда	<b>11с67п</b> – природный газ, сжиженные углеводородные газы и другие газообразные среды, нейтральные к материалам деталей крана; <b>10нж</b> – природный газ, сжиженные углеводородные газы и другие газообразные среды, в том числе агрессивные, нейтральные к материалам деталей крана
Класс герметичности	А ГОСТ 9544-2015
Климатическое исполнение	У1, ХЛ1 ГОСТ 15150-69
Температура окружающей среды	не ниже –40°С (У1), не ниже –60°С (ХЛ1)
Количество рабочих циклов	не менее 10 000
Полный срок службы	не менее 40 лет
Присоединение к трубопроводу	под приварку
Управление	рукоятка; по запросу краны могут быть изготовлены с редуктором или с фланцем для установки привода
Строительные длины	ГОСТ 28908-91, ГОСТ 3706-93 (ИСО5752)
Концы под приварку в соответствии с	ГОСТ 16037-80

Возможно изготовление арматуры с учетом специальных требований заказчика, не противоречащих требованиям действующих стандартов.

## График Давление/Температура

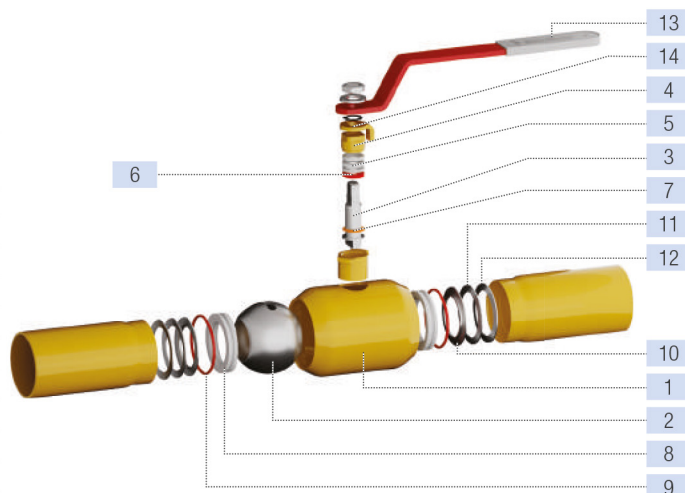


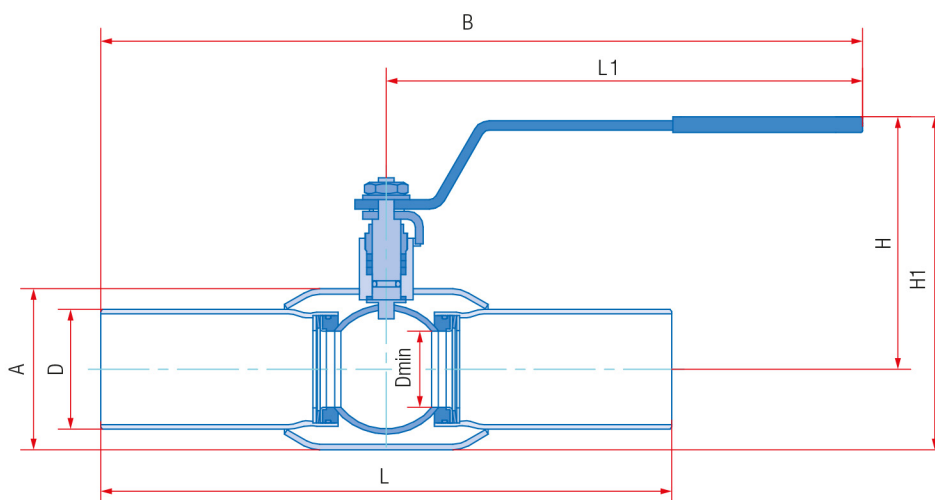
## Материалы основных деталей

№	11с67п GAS PRO 2ЦП.00(У1)		11с67п GAS PRO 2ЦП.01(ХЛ1)		10нж45фт(-01)* GAS PRO 2ЦП.01(ХЛ1)		10нж46фт(-01)* GAS PRO 2ЦП.01(ХЛ1)		10нж47фт(-01)* GAS PRO 2ЦП.01(ХЛ1)	
	Материал	Материал	Материал	Материал	Материал	Материал	Материал	Материал	Материал	Материал
1	Корпус	Сталь 20	09Г2С	12Х18Н10Т/08Х18Н10						
2	Шар	08Х13 (АISI 409)	08Х18Н10 (АISI 304)	12Х18Н10Т (АISI 321)/08Х18Н10 (АISI 304)						
3	Шпindel	20Х13	14Х17Н2	12Х18Н10Т/08Х18Н10						
4	Втулка нажимная	Сталь 20	09Г2С	12Х18Н10Т/08Х18Н10						
5	Уплотнение шпинделя			Фторопласт Ф4К20						
6	Кольцо уплотнительное			Бутадиен-нитрильный эластомер						
7	Кольцо			Бронза						
8	Седло			Фторопласт Ф4К20						
9	Кольцо уплотнительное			Бутадиен-нитрильный эластомер						
10	Кольцо опорное	Ст3 оцинкованная		12Х18Н10Т/08Х18Н10						
11	Пружина тарельчатая	60С2А оцинкованная		АISI 301 EN10151**						
12	Кольцо	Ст3 оцинкованная		12Х18Н10Т/08Х18Н10						
13	Рукоятка			Ст3						
14	Упор			Ст3						

\* Краны 10нж45фт-01, 10нж46фт-01, 10нж47фт-01 производятся из стали 08Х18Н10. Краны 10нж45фт, 10нж46фт, 10нж47фт производятся по запросу из стали 12Х18Н10Т.

\*\* Аналог 07Х16Н6.





## Основные размеры и масса

Обозначение			PN16									
сталь 20 (У1)	сталь 09Г2С (ХЛ1)	нерж. сталь 12Х18Н10Т/08Х18Н10 (ХЛ1)*	DN	L, мм	L1, мм	B, мм	H, мм	H1, мм	Dmin, мм	D, мм	A, мм	Масса, кг
11с67н GAS PRO 2ЦП.00.1.016.020/015	11с67н GAS PRO 2ЦП.01.1.016.020/015	10нж45фт(-01) GAS PRO 2ЦП.01.1.016.020/015	20	230	155	270	113	134	12,5	27	42	0,9
11с67н GAS PRO 2ЦП.00.1.016.025/020	11с67н GAS PRO 2ЦП.01.1.016.025/020	10нж45фт(-01) GAS PRO 2ЦП.01.1.016.025/020	25	230	155	270	116	140	17	34	48	1,1
11с67н GAS PRO 2ЦП.00.1.016.032/025	11с67н GAS PRO 2ЦП.01.1.016.032/025	10нж45фт(-01) GAS PRO 2ЦП.01.1.016.032/025	32	260	155	285	121	150	24	42	57	1,4
11с67н GAS PRO 2ЦП.00.1.016.040/032	11с67н GAS PRO 2ЦП.01.1.016.040/032	10нж45фт(-01) GAS PRO 2ЦП.01.1.016.040/032	40	260	247	377	148	186	30	51/48**	76	2,3
11с67н GAS PRO 2ЦП.00.1.016.050/040	11с67н GAS PRO 2ЦП.01.1.016.050/040	10нж45фт(-01) GAS PRO 2ЦП.01.1.016.050/040	50	300	247	397	152	190	37	60/57**	76	2,8
11с67н GAS PRO 2ЦП.00.1.016.065/050	11с67н GAS PRO 2ЦП.01.1.016.065/050	10нж45фт(-01) GAS PRO 2ЦП.01.1.016.065/050	65	360	247	427	146	197	48	76	102	3,9
11с67н GAS PRO 2ЦП.00.1.016.080/065	11с67н GAS PRO 2ЦП.01.1.016.080/065	10нж45фт(-01) GAS PRO 2ЦП.01.1.016.080/065	80	370	313	498	170	237	64	89	133	5,5
11с67н GAS PRO 2ЦП.00.1.016.100/080	11с67н GAS PRO 2ЦП.01.1.016.100/080	10нж45фт(-01) GAS PRO 2ЦП.01.1.016.100/080	100	390	313	508	176	243	75	108/114**	133	7,0
11с67н GAS PRO 2ЦП.00.1.016.125/100	11с67н GAS PRO 2ЦП.01.1.016.125/100	10нж45фт(-01) GAS PRO 2ЦП.01.1.016.125/100	125	390	668	863	169	259	98	133/140**	180	12,0
11с67н GAS PRO 2ЦП.00.1.016.150/125	11с67н GAS PRO 2ЦП.01.1.016.150/125	10нж45фт(-01) GAS PRO 2ЦП.01.1.016.150/125	150	390	668	863	184	294	123	159/168**	219	16,2
11с67н GAS PRO 2ЦП.00.1.016.200/150	11с67н GAS PRO 2ЦП.01.1.016.200/150	10нж45фт(-01) GAS PRO 2ЦП.01.1.016.200/150	200	390	668	863	214	337	148	219	245	24,8
11с67н GAS PRO 2ЦП.00.1.016.250/200	11с67н GAS PRO 2ЦП.01.1.016.250/200	10нж45фт(-01) GAS PRO 2ЦП.01.1.016.250/200	250	626	803	1116	272	435	195	273	325	63,0
			PN25									
11с67н GAS PRO 2ЦП.00.1.025.020/015	11с67н GAS PRO 2ЦП.01.1.025.020/015	10нж46фт(-01) GAS PRO 2ЦП.01.1.025.020/015	20	230	155	270	113	134	12,5	27	42	0,9
11с67н GAS PRO 2ЦП.00.1.025.025/020	11с67н GAS PRO 2ЦП.01.1.025.025/020	10нж46фт(-01) GAS PRO 2ЦП.01.1.025.025/020	25	230	155	270	116	140	17	34	48	1,1
11с67н GAS PRO 2ЦП.00.1.025.032/025	11с67н GAS PRO 2ЦП.01.1.025.032/025	10нж46фт(-01) GAS PRO 2ЦП.01.1.025.032/025	32	260	155	285	121	150	24	42	57	1,4
11с67н GAS PRO 2ЦП.00.1.025.040/032	11с67н GAS PRO 2ЦП.01.1.025.040/032	10нж46фт(-01) GAS PRO 2ЦП.01.1.025.040/032	40	260	247	377	148	186	30	51/48**	76	2,3
11с67н GAS PRO 2ЦП.00.1.025.050/040	11с67н GAS PRO 2ЦП.01.1.025.050/040	10нж46фт(-01) GAS PRO 2ЦП.01.1.025.050/040	50	300	247	397	152	190	37	60/57**	76	2,8
11с67н GAS PRO 2ЦП.00.1.025.065/050	11с67н GAS PRO 2ЦП.01.1.025.065/050	10нж46фт(-01) GAS PRO 2ЦП.01.1.025.065/050	65	360	247	427	146	197	48	76	102	3,9
11с67н GAS PRO 2ЦП.00.1.025.080/065	11с67н GAS PRO 2ЦП.01.1.025.080/065	10нж46фт(-01) GAS PRO 2ЦП.01.1.025.080/065	80	370	313	498	170	237	64	89	133	5,5
11с67н GAS PRO 2ЦП.00.1.025.100/080	11с67н GAS PRO 2ЦП.01.1.025.100/080	10нж46фт(-01) GAS PRO 2ЦП.01.1.025.100/080	100	390	313	508	176	243	75	108/114**	133	7,0
11с67н GAS PRO 2ЦП.00.1.025.125/100	11с67н GAS PRO 2ЦП.01.1.025.125/100	10нж46фт(-01) GAS PRO 2ЦП.01.1.025.125/100	125	390	668	863	169	259	98	133/140**	180	12,0
11с67н GAS PRO 2ЦП.00.1.025.150/125	11с67н GAS PRO 2ЦП.01.1.025.150/125	10нж46фт(-01) GAS PRO 2ЦП.01.1.025.150/125	150	390	668	863	184	294	123	159/168**	219	16,2
11с67н GAS PRO 2ЦП.00.1.025.200/150	11с67н GAS PRO 2ЦП.01.1.025.200/150	10нж46фт(-01) GAS PRO 2ЦП.01.1.025.200/150	200	390	668	863	214	337	148	219	245	24,8
11с67н GAS PRO 2ЦП.00.1.025.250/200	11с67н GAS PRO 2ЦП.01.1.025.250/200	10нж46фт(-01) GAS PRO 2ЦП.01.1.025.250/200	250	626	803	1116	272	435	195	273	325	63,0
			PN40									
11с67н GAS PRO 2ЦП.00.1.040.020/015	11с67н GAS PRO 2ЦП.01.1.040.020/015	10нж47фт(-01) GAS PRO 2ЦП.01.1.040.020/015	20	230	155	270	113	134	12,5	27	42	0,9
11с67н GAS PRO 2ЦП.00.1.040.025/020	11с67н GAS PRO 2ЦП.01.1.040.025/020	10нж47фт(-01) GAS PRO 2ЦП.01.1.040.025/020	25	230	155	270	116	140	17	34	48	1,1
11с67н GAS PRO 2ЦП.00.1.040.032/025	11с67н GAS PRO 2ЦП.01.1.040.032/025	10нж47фт(-01) GAS PRO 2ЦП.01.1.040.032/025	32	260	155	285	121	150	24	42	57	1,4
11с67н GAS PRO 2ЦП.00.1.040.040/032	11с67н GAS PRO 2ЦП.01.1.040.040/032	10нж47фт(-01) GAS PRO 2ЦП.01.1.040.040/032	40	260	247	377	148	186	30	51/48**	76	2,3
11с67н GAS PRO 2ЦП.00.1.040.050/040	11с67н GAS PRO 2ЦП.01.1.040.050/040	10нж47фт(-01) GAS PRO 2ЦП.01.1.040.050/040	50	300	247	397	152	190	37	60/57**	76	2,8

Примечание:

\*11с67н – исполнение крана из углеродистой стали 20 и 09Г2С, 10нж45фт, 10нж46фт, 10нж47фт – исполнение крана из нержавеющей стали 12Х18Н10Т, 10нж45фт-01, 10нж46фт-01, 10нж47фт-01 – исполнение крана из нержавеющей стали 08Х18Н10.

\*\* Вариант диаметра по заказу.